

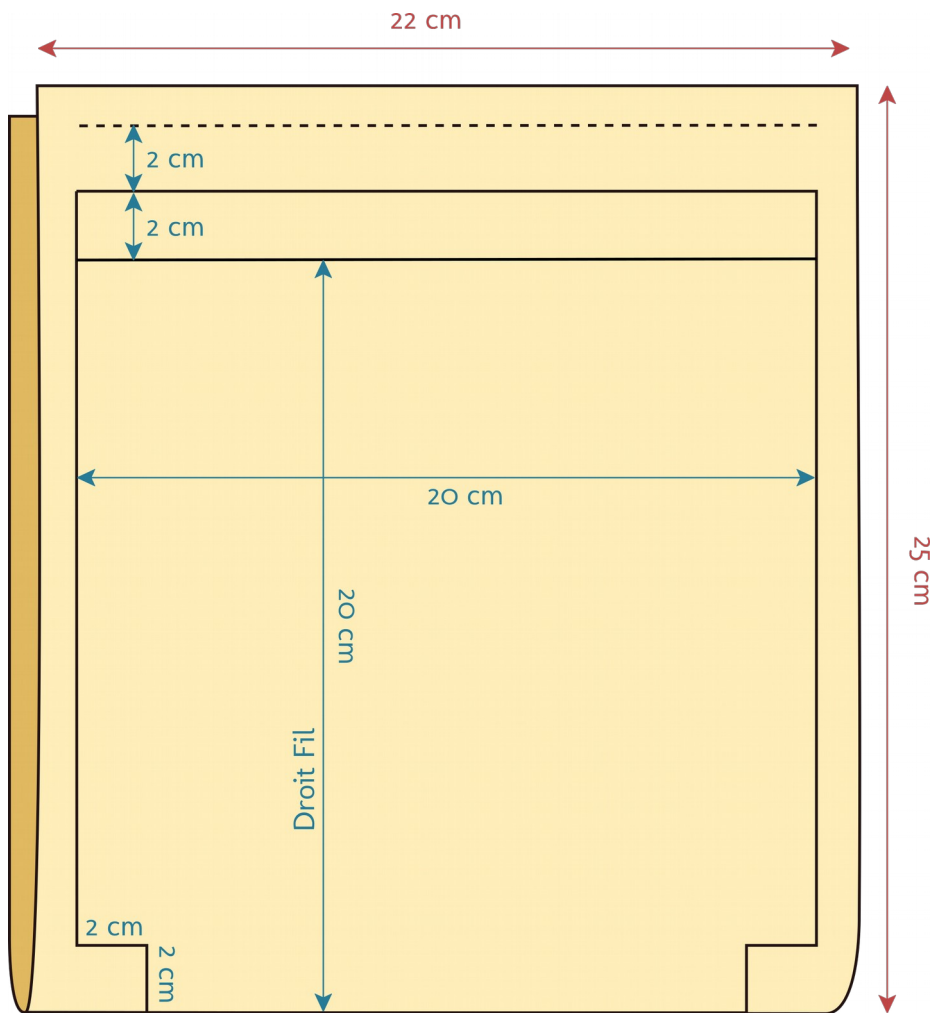


# Sac à Vrac

avec fermeture à coulisse

## Patron

- Pour un sac de 20 x 20 cm, couper un morceau de tissu de 22 x 50 cm.



## Coupe

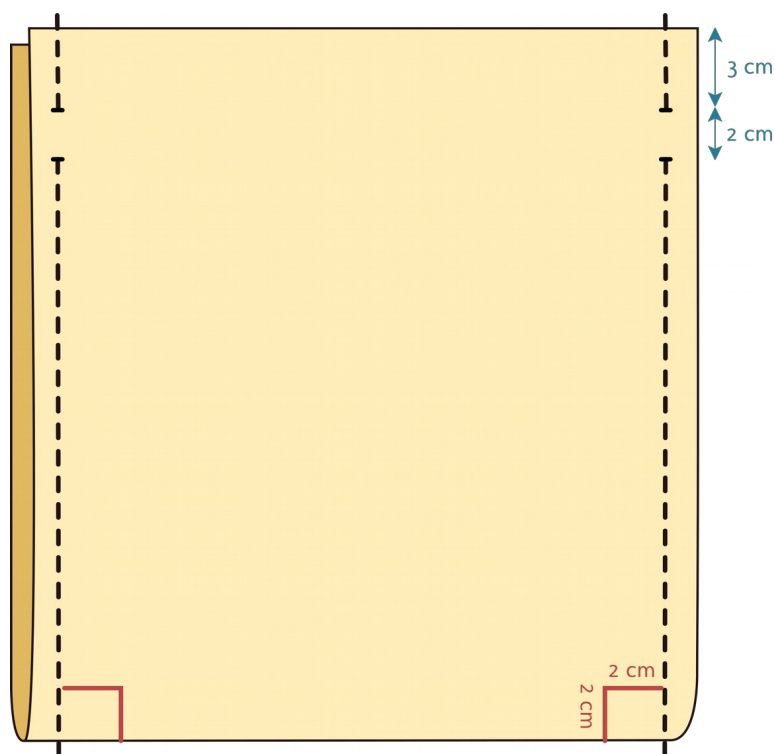
- Plier le tissu en deux, endroit contre endroit.
- Variante : couper deux morceaux de 22 x 26 cm et réaliser une couture surfilée de manière à obtenir un morceau de 22 x 50 cm.

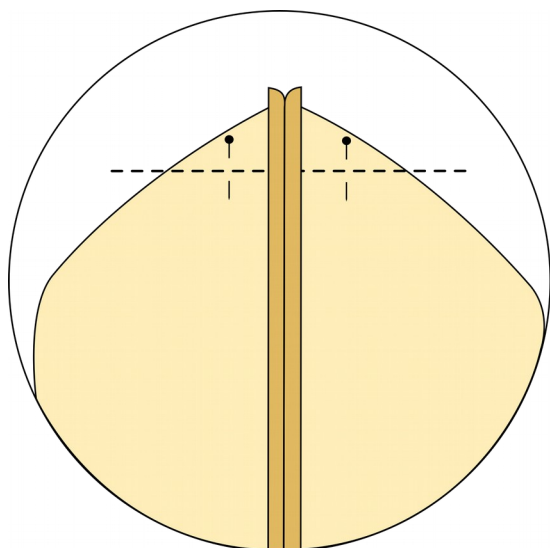
## Couture verticales

- Surfiler les bords latéraux des du sac.
- Réaliser les coutures latérales du sac, en laissant une ouverture pour le cordon, comme indiqué sur le dessin.

NB : Laisser l'ouverture uniquement d'un côté pour une coulisse simple (un seul cordon) et laisser une ouverture de chaque côté pour une coulisse à deux cordons.

- Repasser les valeurs de couture ouvertes.
- Variante : Coudre totalement les coutures verticales et réaliser deux boutonnières au centre du sac, à une hauteur de 3 cm du bord supérieur du tissu.





## Coins en volume

- Tracer les repères pour former les coins (en rouge sur le dessin).
- Former et coudre les coins du sac.
- Éventuellement couper et surfiler les valeurs de couture.

## Préparation de la coulisse

- Plier et repasser le bord de l'ouverture du sac vers l'intérieur une première fois de 1 cm et surpiquer.
- Plier une seconde fois, toujours vers l'envers, de 2 cm.
- Repasser et surpiquer.

## Réalisation du cordon

- Couper (ou déchirer si le tissu s'y prête) une bande de tissu de 4 cm de large et de la longueur souhaitée augmentée de 2 cm.
- Plier et repasser la bande comme du biais.
- Déplier les extrémités et les plier dans l'autre sens (endroit contre endroit).
- Réaliser une couture simple au niveau des extrémités, en diagonale.
- Replier à nouveau la bande comme du biais et la surpiquer ainsi.
- Insérer le ou les cordons dans la coulisse (à l'aide d'un passe-cordon ou d'une épingle à nourrice).
- Variante : Utiliser du cordon ou du ruban manufacturé.

